

Pro temperování podlahy při instalaci do tenké vrstvy flexibilního lepidla nebo sěrčkové mazaniny těsně pod krytinu.



topná rohož s výhodou rychlé instalace

jednožilové i dvoužilové provedení

tloušťka 2,5 (1LF) mm, resp. 3,0 (2LF) mm

výkon 160 W/m² a 120 W/m²

velikost 1 až 10 m²

šířka 0,5 a 0,3 m

samolepicí funkce Basic LEP

ochranné opletení v celém průřezu

"IN" topná rohož = topný kabel strojově vplétaný do textilní nosné tkaniny

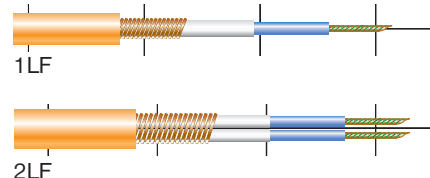
Vaše výhody:

- rovnoměrná vzdálenost mezi smyčkami
- minimální výška topné rohože

Konstrukce topné rohože

Topné rohože jsou konstruovány jako meandrovitě upevněný topný kabel na plastové síti (Basic LEP 1LF) nebo vplétaný do textilní tkaniny (Basic LEP IN 2LF a Classic IN 2LF). Topné rohože jsou dodávány v dvoužilovém (2LF) i jednožilovém provedení (1LF) s ochranným

opletením. K elektrickému napájení jsou připraveny pomocí studených konců s délkou 4m. Jeden napájecí konec umožňuje rychlejší a jednodušší plánování a instalaci. Ochranné opletení umožňuje instalaci ve vlhkém i suchém prostředí. Je určena do tenké vrstvy flexibilního lepidla nebo sěrčky těsně pod krytinu.

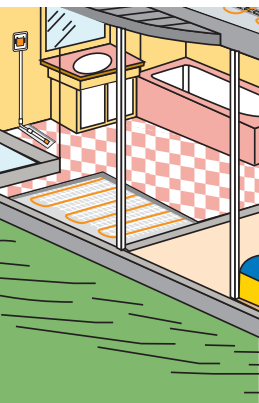


Přehled termoKABEL topných prvků pro komfortní podlahové vytápění i temperování, ochranu před ledem a sněhem pro okapové žlaby a svody, garážové vjezdy a potrubí

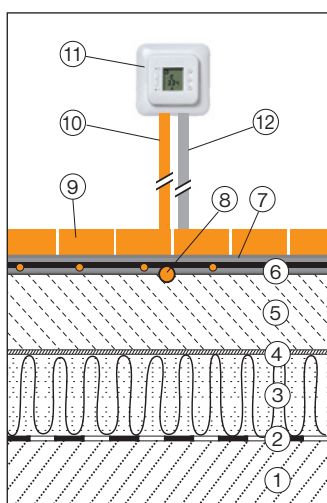
Model topného prvku	Provedení topné rohože							Provedení topného kabelu							Doporučené použití topných prvků								
	80 W/m ²	120 W/m ²	150 W/m ²	160 W/m ²	textilní nosná tkanina + IN funkce	plastová nosná tkanina	hliníková povrchová vrstva	lepící funkce	10 W/m	17 W/m	30 W/m	jednožilové provedení	dvoužilové provedení	s ochranným opletením	s integrovaným termostatem	UV ochrana vnějšího pláště	pro temperaci podlah pro tenkovrstvé systémy	pro temperaci plovoucích podlah instalace suchou cestou	pro podlahové vytápění uložení do vrstvy betonu	ochrana venkovních ploch před ledem a sněhem	ochrana okapů před ledem a sněhem	ochrana potrubí proti zamrzání	
Rohož Basic LEP 1LF				•		•	•					•		•			•						
Rohož Basic LEP IN 2LF					•	•		•					•	•			•						
Rohož Classic IN 2LF		•			•	•							•	•			•						
Rohož flexiMAT			•			•							•	•				•					
Hliníková rohož aluMAT	•						•					•	•	•			•						
Kabel uniKABEL									•	•	•		•	•				•	•	•	•	•	•
Kabel defrostKABEL									•				•	•	•				•	•	•	•	•



Temperování podlah



Instalace



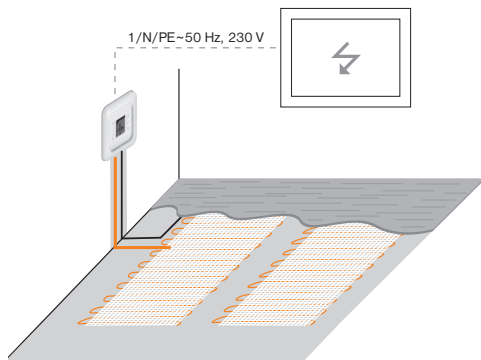
Topná rohož nebo kabel je při instalaci pro temperování položena bezprostředně pod podlahovou krytinou. Nepokrývá většinou plnou tepelnou ztrátu místnosti, v přechodném období může však hlavní zdroj nahradit. Výhodou je rychlá reakce tohoto systému na váš požadavek.

1/ základová deska - nosná konstrukce 2/ hydroizolace (např. IPA) 3/ tepelná izolace 60 až 80 mm (např. tvrdý polystyren) 4/ izolace proti vlhkosti (např. PE folie) 5/ betonová mazanina 50 až 80 mm (podle požadované nosnosti podlahy) 6/ topný prvek ve vrstvě flexibilního lepidla (v případě použití lina, korku nebo parket nutno navýšit o mechanickou ochrannou vrstvu cca 5 až 10 mm) 7/ flexibilní lepidlo pro přilepení podlahové krytiny 8/ ochranná trubka s čidlem teploty 9/ podlahová krytina 10/ ochranná trubka pro čidlo teploty 11/ regulátor teploty 12/ ochranná trubka pro napájecí konce topného prvku

Instalovaný výkon

160 W/m² pro dlažbu, přírodní kámen
120 W/m² pro ostatní podlahové krytiny

Schema regulace



Pro dosažení co nejlepšího pocitu "tepla od nohou" jsou v naší nabídce regulátory pro řízení provozu topných rohoží. Nabídka obsahuje regulátory pro podlahové vytápění v základním provedení **OTN-1991H** i komfortní regulátory s optimalizačním algoritmem **OCC2-1991H**, který za vás přizpůsobuje vašim požadavkům dobu zapnutí a odepnutí podlahového topení.



Inteligentní regulátor teploty v podlaze OCC2-1991H
- elektronický termostat s podlahovým čidlem a týdenními spínacími hodinami



Regulátor teploty v podlaze OTN-1991H
- elektronický termostat s podlahovým čidlem



ETV-1991
- elektronický termostat s podlahovým čidlem na DIN lištu (2 moduly) s rozsahem nastavení +0 až +40 °C

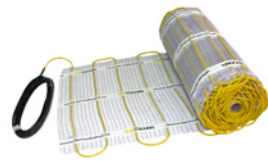


Ochranná trubka OT 1
- příslušenství pro instalaci čidla regulátoru

TYP	ROZMĚR (m)	VÝKON (W)	CENA bez DPH (Kč)
-----	------------	-----------	-------------------

Řada Basic LEP

Dvoužilové provedení s ochranným opletením, jednostranné napájení, délka studeného konce 4 m, výkon 160 W/m², tloušťka 3 mm



IN 2LF 160/1	0,5 x 2 = 1 m ²	160	
IN 2LF 160/1,5	0,5 x 3 = 1,5 m ²	240	
IN 2LF 160/2	0,5 x 4 = 2,0 m ²	320	
IN 2LF 160/2,5	0,5 x 5 = 2,5 m ²	400	
IN 2LF 160/3	0,5 x 6 = 3,0 m ²	480	
IN 2LF 160/4	0,5 x 8 = 4,0 m ²	640	
IN 2LF 160/5	0,5 x 10 = 5,0 m ²	800	
IN 2LF 160/6	0,5 x 12 = 6,0 m ²	960	
IN 2LF 160/7	0,5 x 14 = 7,0 m ²	1120	
IN 2LF 160/8	0,5 x 16 = 8,0 m ²	1280	
IN 2LF 160/10	0,5 x 20 = 10,0 m ²	1600	

Jednožilové provedení s ochranným opletením, oboustranné napájení, délka studeného konce 2 x 4 m, výkon 160 W/m², tloušťka 2,5 mm

1LF 160/1	0,5 x 2 = 1 m ²	160	
1LF 160/1,5	0,5 x 3 = 1,5 m ²	240	
1LF 160/2	0,5 x 4 = 2 m ²	320	
1LF 160/2,5	0,5 x 5 = 2,5 m ²	400	
1LF 160/3	0,5 x 6 = 3 m ²	480	
1LF 160/4	0,5 x 8 = 4 m ²	640	
1LF 160/5	0,5 x 10 = 5 m ²	800	
1LF 160/6	0,5 x 12 = 6 m ²	960	
1LF 160/7	0,5 x 14 = 7 m ²	1120	
1LF 160/8	0,5 x 16 = 8 m ²	1280	
1LF 160/10	0,5 x 20 = 10 m ²	1600	

Řada Classic

Dvoužilové provedení s ochranným opletením, jednostranné napájení, délka studeného konce 4 m, výkon 160 W/m², tloušťka 3 mm



IN 2LF 160/0,6	0,3 x 2 = 0,6 m ²	96	
IN 2LF 160/1,2	0,3 x 4 = 1,2 m ²	192	
IN 2LF 160/1,8	0,3 x 6 = 1,8 m ²	288	
IN 2LF 160/2,4	0,3 x 8 = 2,4 m ²	384	
IN 2LF 160/3	0,3 x 10 = 3,0 m ²	480	
IN 2LF 160/3,6	0,3 x 12 = 3,6 m ²	576	
IN 2LF 160/4,2	0,3 x 14 = 4,2 m ²	672	
IN 2LF 160/4,8	0,3 x 16 = 4,8 m ²	768	

Dvoužilové provedení s ochranným opletením, jednostranné napájení, délka studeného konce 4 m, výkon 120 W/m², tloušťka 3 mm

2LF 120/1	0,5 x 2 = 1,0 m ²	120	
2LF 120/1,5	0,5 x 3 = 1,5 m ²	180	
2LF 120/2	0,5 x 4 = 2,0 m ²	240	
2LF 120/3	0,5 x 6 = 3,0 m ²	360	
2LF 120/4	0,5 x 8 = 4,0 m ²	480	
2LF 120/5	0,5 x 10 = 5,0 m ²	600	
2LF 120/6	0,5 x 12 = 6,0 m ²	720	
2LF 120/7	0,5 x 14 = 7,0 m ²	840	
2LF 120/8	0,5 x 16 = 8,0 m ²	960	
2LF 120/10	0,5 x 20 = 10,0 m ²	1200	

Napětí 1-fázové, 230 V ~ 50 Hz, elektrické krytí IP X7

Příslušenství

OCC2-1991H	Inteligentní regulátor teploty v podlaze	
ETV 1991	Regulátor na DIN lištu	
OTN-1991H	Regulátor teploty v podlaze	
OT 1	Příslušenství pro čidlo regulátoru	